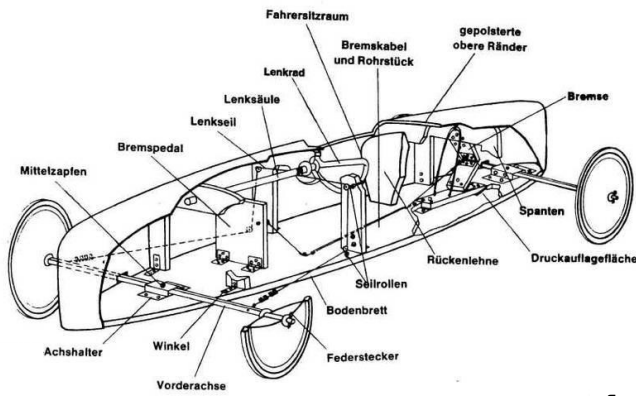


Wagenaufbau

Hier ein Konstruktionsbeispiel. Eurer Phantasie sind jedoch keine Grenzen gesetzt.

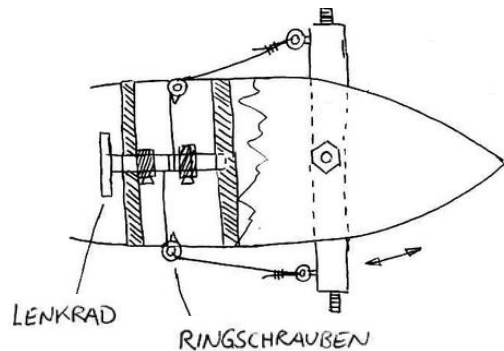


Quelle: DSKD

Zeichnung: Stephan Peukert HS 1 K

Lenkung

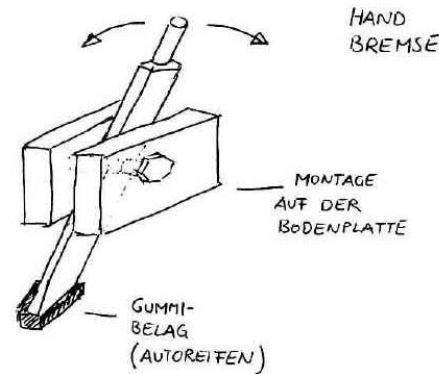
Die Seifenkiste kann über eine starre Achse mit mittlerer Aufhängung (Königszapfen) oder durch einzeln aufgehängte Räder (Achsenkellenkung) gelenkt werden. Die Lenkung muss auf die Vorderräder wirken.



Der Radeinschlag ist so zu begrenzen, dass ein Übersteuern verhindert wird. Für die Lenkung sollten Drahtseile mit min. 3 mm Durchmesser verwendet werden. In der Verlängerung zur Achse müssen die Seile über Seilrollen laufen.

Bremsen

Eine Fußbremse ist obligat. Sie kann entweder direkt auf den Boden oder gleichmäßig auf beide Räder (Felgenbremsen oder Gummibacken) wirken. Die Bremse muss mit einem Stück Gummi belegt sein! Der Bremswiderstand wird mit einer Federwaage bei voll betätigter Bremse im Stand gemessen. Er muss mindestens 25 kg betragen.



Zeichnung: Stephan Peukert HS 1 Kufstein

Macht mit und probiert's aus!

Bodenplatte und Fahrwerk

Die Bodenplatte sollte stabil sein und nicht splintern. Die Achsmuttern müssen durch einen Splint, eine Gegenmutter oder eine selbstsichernde Mutter gesichert sein.

Die Sicherheit des Fahrers steht im Vordergrund. Deshalb keine zu leichten oder splinternden Bauteile wie Balsaholz oder Spanplatten verwenden. Der Wagenaufbau muss dem Fahrer den freien Gebrauch der Arme und Hände gestatten.

Räder

Luftbereifte "Roller-" oder Karrenräder gibt es im Fachhandel oder bei der Sperrmüllabfuhr. Auf entsprechende Stabilität der Räder ist zu achten.

Nützliche Links

www.ataei.de
www.festool.de
www.gssandberg.de
www.bauanleitung.org
www.seifenkisten.info
www.soap-box-derby.de
www.seifenkistenverband-bw.de
www.orschelenseifenkistenrennen.de

So könnte eure Kiste aussehen!



Bei uns gibt's keinen Klassenzwang!

Unsere Partner & Sponsoren

Bernhard Neumann Hoch und Tiefbau GmbH,
Wilfried Bidasek Elektroinstallationen, Ines
Gärtner-Jacobs, Campo Verde, Cornelia Koch,
Mode-Boutique, Gemeindeverwaltung Nuthetal,
Impuls GmbH Potsdam, VTP Verkehrstechnik
GmbH, Regenbogen PA Potsdam, SC Potsdam,
Aral Tankstelle Matthias Berkowsky, Techno-
logie- und Gründerzentrum Potsdam Mittelmark
GmbH, ATU Bergholz-Rehbrücke, Grundschule
Otto-Nagel Bergholz-Rehbrücke, RA Zeuschel
und Schröder Potsdam, Schäferhof Bergholz,
Breitband e.V. Potsdam, DEKRA Potsdam,
Schrift & Schild Kleinmachnow, A. Kamphenkel
West GmbH Beelitz und viele, viele andere.

Wir sagen Danke!



Aktive und Förderer sind immer willkommen!

Nach dem Rennen ist vor dem Rennen

Seit 2010 veranstalten wir jährlich im Mai ein
Seifenkisten-Rennspektakel in Bergholz-Reh-
brücke. Das Rennen findet in der Schlüterstraße
statt. Mitfahrer und Zuschauer sind herzlich
willkommen. Einfach anmelden und mit der
eigenen Kiste dabei sein! Aber auch zwischen den
Rennen sind wir aktiv uns treffen uns
regelmäßig. Termine findet Ihr auf der Web-
site. Kommt doch mal vorbei!

Vormerken:

14. Bergholz-Rehbrücker Seifenkistenrennen

04.05.2024
Schlüterstraße

Groß & Klein Förderverein für Kinder in
Bergholz-Rehbrücke e.V.
c/o Otto-Nagel-Grundschule
Andersenweg 43
14558 Bergholz-Rehbrücke

Informationen und Anmeldung unter:
<http://www.skr-bergholz-rehbruecke.de>



Tipps, Termine
und Baupläne
rund um die

Seifenkiste